

# Podręcznik użytkownika komputera ADS-S27

Producent odpowiedzialny:



Towarzystwo Handlowe ALPLAST Sp. z o.o. sp.k.  
ul. Śliwkowa 1 78-100 Kołobrzeg-Niekanin Polska  
web: [www.alplast.com.pl](http://www.alplast.com.pl)  
e-mail: [info@alplast.com.pl](mailto:info@alplast.com.pl)

## Wprowadzenie

Gratulujemy zakupu komputera osobistego marki TH ALPLAST ADS-S27.

Jesteśmy przekonani, że komputer ten spełni Państwa wysokie wymagania. Niniejszy podręcznik umożliwi Państwu zapoznanie się z elementami i właściwościami komputera. Dołożyliśmy wszelkich starań, aby przekazać Państwu w tej publikacji kompletne i dokładne informacje na temat zakupionego produktu. Nie przyjmujemy jednak odpowiedzialności za ewentualne błędy. W razie problemów prosimy zwrócić się do sprzedawcy komputera. Będziemy Państwu wdzięczni za wszelkie wskazania błędów, propozycje ulepszeń i krytykę. Wszelkie prawa zastrzeżone. Niniejsza publikacja ani żadna jej część nie mogą być kopiowane w jakiegokolwiek formie (druk, fotokopia, mikrofilm i inne), ani przetwarzane lub rozpowszechniane w formie elektronicznej bez uprzedniego uzyskania pisemnego zezwolenia producenta. Inne nazwy produktów mogą być nazwami chronionymi i muszą być traktowane jako takie.

Życzymy dużo zadowolenia z pracy z naszym produktem:

Zespół ALPLAST

# Spis Treści

<b>Spis Treści.....</b>	<b>3</b>
<b>Informacje ogólne.....</b>	<b>4</b>
Uwagi dotyczące przepisów obowiązujących w Unii Europejskiej.....	4
Dane techniczne .....	5
Bezpieczeństwo użytkowania .....	6
Ochrona środowiska .....	11
Program zwrotu i recyklingu sprzętu firmy T.H.ALPLAST: .....	14
<b>Instalacja i użytkowanie.....</b>	<b>15</b>
Przygotowanie do uruchomienia .....	15
Szczegółowy opis komputera .....	17
Modernizacja i rozbudowa komputera .....	22
<b>Gwarancja .....</b>	<b>33</b>

## Informacje ogólne

Uwagi dotyczące przepisów obowiązujących w Unii Europejskiej

Deklaracja zgodności



Produkty z oznaczeniem CE spełniają wymagania co najmniej jednej z następujących dyrektyw UE, które mają zastosowanie dla danego produktu:

dyrektywa 2006/95/WE dotycząca urządzeń niskonapięciowych, dyrektywa 2004/108/WE dotycząca zgodności elektromagnetycznej, dyrektywa 2009/125/WE dotycząca ekoprojektu, dyrektywa 1999/5/WE dotycząca urządzeń radiowych i telekomunikacyjnych, dyrektywa RoHS 2011/65/WE.

Zgodność z tymi dyrektywami określa się przy użyciu odpowiednich europejskich, zharmonizowanych norm.

Ważne informacje dotyczące dyrektywy WEEE



Oznakowanie WEEE na produktach firmy Alplast jest zgodne dyrektywą WEEE (dyrektywa Parlamentu Europejskiego 2002/96/EC). Urządzenia są oznaczane zgodnie z przepisami dotyczącymi zużytego sprzętu elektrycznego i elektronicznego (ang. waste electrical and electronic equipment — WEEE). Te przepisy określają infrastrukturę zwrotów i powtórnego przetwarzania zużytych urządzeń. Oznakowanie jest stosowane na różnych produktach w celu wskazania, że na koniec okresu eksploatacji nie powinny być one wyrzucane, ale przekazywane do zorganizowanych punktów zbiórki w celu ponownego przetworzenia.

Użytkownicy sprzętu elektrycznego i elektronicznego z oznakowaniem WEEE nie mogą wyrzucać go na koniec okresu eksploatacji jako niesortowanych odpadów komunalnych, ale muszą przekazywać go do zorganizowanej sieci punktów odbioru w celu odzysku surowców i ponownego przetworzenia, co zminimalizuje potencjalne zagrożenie dla zdrowia ludzi i środowiska ze strony niebezpiecznych substancji obecnych w sprzęcie elektrycznym i elektronicznym. Aby przekazać sprzęt do recyklingu bądź prawidłowej likwidacji, należy skorzystać z publicznego systemu zbiórki bądź zwrócić je firmie Alplast (zgodnie dyrektywą WEEE).

## Dane techniczne

### Wymiary:

Szerokość	Wysokość	Głębokość
	[mm]	
338	100	367

### Środowisko pracy:

Temperatura: 10°C - 35°C

Wilgotność powietrza: 30% - 70% względnej wilgotności powietrza (bez skraplania)

### Zasilanie:

Komputer wymaga zasilania prądem zmiennym 50/60 Hz. Podłączyć komputer do źródła zasilania za pomocą załączonego kabla. Aby odłączyć źródło zasilania, wyjąć przewód z gniazdka. Używać gniazda ze stykiem uziemiającym. Napięcie zasilania (prądu zmiennego) wynosi 200-240 V.

### Wskazówka

*Urządzenie zgodne jest z normą emisji zakłóceń EN 55022 i EN 61000-3-2, z normą dotyczącą wpływu zakłóceń EN 55024 oraz z normą bezpieczeństwa elektrycznego EN 60950. Wprowadzenie zmian w urządzeniu bez zezwolenia producenta powoduje utratę praw z tytułu gwarancji producenta co do zgodności z tymi normami. Postępowanie zgodne ze wskazaniami w niniejszym podręczniku gwarantuje zachowanie zgodności z normami Unii Europejskiej.*

### Uwagi do użytkownika

*Niniejsze urządzenie zostało skonstruowane i sprawdzone w sposób zapewniający eliminację zakłóceń. Stosując przewody zewnętrzne prosimy wziąć pod uwagę co następuje: Stosując przewody inne niż dostarczone przez producenta wraz z komputerem należy upewnić się, że spełniają one te same specyfikacje, co przewody oryginalne. Używać wyłącznie osłoniętych kabli i upewnić się, że wszystkie urządzenia peryferyjne posiadają certyfikat CE. Nie zastosowanie się do powyższych wymagań powoduje, że firma nie może udzielić gwarancji na zgodność z przepisami i standardami.*

## Bezpieczeństwo użytkownika

### Użytkowanie

Niniejszy produkt powinien być wykorzystywany jedynie według zaleceń producenta.

Należy bezwzględnie przestrzegać wymagań dotyczących środowiska pracy i parametrów zasilania.

Niniejszy produkt nie jest przeznaczony do celów medycznych, podtrzymania lub ratowania życia.

### Ważne informacje dotyczące bezpieczeństwa

Komputer może być ciężki; pamiętaj, aby podczas jego przenoszenia przestrzegać procedur podnoszenia zgodnych z ergonomią.

Aby ograniczyć ryzyko porażenia prądem elektrycznym lub uszkodzenia sprzętu:

- Kabel zasilający należy podłączyć do gniazdka sieci elektrycznej znajdującego się w łatwo dostępnym miejscu.
- Komputer należy odłączać od zasilania przez wyjęcie wtyczki kabla zasilającego z gniazdka sieci elektrycznej.
- Jeżeli dostarczono kabel zasilający wyposażony we wtyczkę 3-bolcową, należy go podłączyć do uziemionego 3-stykowego gniazdka sieci elektrycznej. Nie wolno w żaden sposób blokować bolca uziemiającego we wtyczce kabla zasilającego (np. przez podłączenie 2-stykowego adaptera). Bolec uziemienia pełni bardzo ważną funkcję zabezpieczającą.

Komputer należy ustawić w pobliżu gniazdka sieci elektrycznej. Kabel zasilający jest głównym elementem umożliwiającym odłączenie komputera od sieci elektrycznej i musi być zawsze łatwo dostępny. Dla bezpieczeństwa użytkownika kabel zasilający dostarczony z komputerem ma wtyczkę z uziemieniem. Kabla zasilającego należy zawsze używać z właściwie uziemionym gniazdem ściennym, aby uniknąć porażenia prądem.

Nie wolno korzystać z komputera przy zdjętej pokrywie.

Ze względów bezpieczeństwa przed wykonaniem dowolnej procedury obsługi należy zawsze odłączać komputer od źródła zasilania i wszelkich systemów telekomunikacyjnych (np. linii telefonicznych), sieci i modemów. Niezastosowanie się do tego zalecenia może skutkować obrażeniami ciała lub uszkodzeniem urządzenia. Poziomy napięcia prądu elektrycznego występujące w obwodach zasilania i modemie komputera są niebezpieczne.

Jeśli komputer jest wyposażony w przełącznik wyboru napięcia zasilania 115 V lub 230 V, wstępne ustawienie tego przełącznika odpowiada napięciu właściwemu dla kraju/regionu, w którym dokonano zakupu urządzenia. Niewłaściwe ustawienie przełącznika wyboru napięcia może spowodować uszkodzenie komputera i utratę jakiegokolwiek dorozumianej gwarancji.

Nie testowano podłączania tego produktu do informatycznych systemów zasilania (systemów dystrybucji zasilania prądem przemiennym bez bezpośredniego połączenia uziemiającego, zgodnie z normą IEC/EN 60950).

### Warunki instalacji

- Przed podłączeniem urządzenia do zewnętrznego źródła zasilania należy zapoznać się z instrukcjami instalacji.

- Urządzenie musi być wyposażone w prawidłowe połączenie uziemienia prądu przemiennego.
- Wewnątrz komputera mogą znajdować się elementy pod napięciem lub ruchome. Odłączaj zasilanie urządzenia przed zdjęciem jego obudowy. Przed ponownym podłączeniem zasilania załóż i przymocuj obudowę.

Laser (wskazówka dotycząca bezpieczeństwa)

Uwaga!

Przy otwartej pokrywie występuje promieniowanie laserowe!

Promieniowanie to występuje w napędach CD. Przy wymontowaniu / lub otwieraniu tych napędów należy zwrócić uwagę by:

- Nie kierować wzroku bezpośrednio na źródło promieniowania, nawet używając instrumentów optycznych.
- Unikać kontaktu z promieniowaniem
- Unikać zarówno bezpośredniego jak i rozproszonego napromieniowania oczu i skóry.

Nie zastosowanie się do tych zaleceń może w najgorszym wypadku doprowadzić do trwałej ślepoty. Wbudowane w komputerze napędy CD-ROM nie posiadają żadnych części wymagających konserwacji lub naprawy. Napędy CD mogą być naprawiane wyłącznie przez producenta. W niniejszym produkcie mogą być zamontowane urządzenia laserowe klasy 1 do 3B. Gdy obudowa jest zamknięta, urządzenie kwalifikuje się do klasy 1. Otwarcie obudowy powoduje, że napęd zakwalifikować można jako urządzenie nawet klasy 3B. Wbudowane w komputerze napędy CD-ROM nie posiadają żadnych części wymagających konserwacji lub naprawy. Naprawa napędu CDROM powinna być wykonywana przez fachowców w autoryzowanym warsztacie.

Bezpieczeństwo danych

Odpowiedzialność za pełne zabezpieczenie danych wraz z programami aplikacyjnymi oraz systemem operacyjnymi ponosi wyłącznie klient. Zabezpieczenie danych należy wykonać przed skorzystaniem z usług gwarancyjnych.

Z tego powodu firma T.H. ALPLAST kategorycznie zastrzega, iż nie ponosi odpowiedzialności za ewentualną utratę danych, która mogłaby nastąpić w ramach spełniania świadczeń gwarancyjnych. Szczegółowe informacje dotyczące warunków gwarancji T.H. ALPLAST dostępne na stronie [www.alplast.com.pl](http://www.alplast.com.pl).

Wireless LAN

(sieć bezprzewodowa - skrót WLAN)

Państwa komputer może posiadać zamontowany moduł bezprzewodowego połączenia z siecią LAN (instalowany na żądanie). Ta karta umożliwia tworzenie bezprzewodowej sieci

komputerowej i podłączanie do już istniejących sieci bezprzewodowych. Urządzenie to działa zgodnie z normą IEEE802.11a+b+g.

Dzięki technologii WLAN użytkownicy mają możliwość nawiązania bezprzewodowych połączeń w ramach określonego lokalnego obszaru (np. w obrębie budynku firmy, siedzibie instytucji, lub budynku użyteczności publicznej, np. hali lotniska). Z urządzeń WLAN można korzystać w pomieszczeniach biurowych wykorzystywanych tymczasowo, w obiektach, w których nie jest możliwa instalacja skomplikowanej sieci przewodów, oraz do rozbudowania istniejącej już sieci LAN tak, by wielu użytkowników mogło pracować w różnym czasie w różnych miejscach jednego budynku.

Istnieją dwie różne metody korzystania z WLAN. W wypadku sieci WLAN zainstalowanej na stałe, bezprzewodowe stanowiska (urządzenia wyposażone w karty sieciowe WLAN lub zewnętrzny modem) nawiązują połączenia z punktami łączności bezprzewodowej, tworzącymi most pomiędzy tymi stanowiskami a istniejącym szkieletem sieci. W przypadku tzw. Peer-to-Peer (ad hoc) WLAN, kilku użytkowników może stworzyć tymczasową sieć w obrębie jednego zamkniętego pomieszczenia np. sali konferencyjnej, bez potrzeby korzystania z punktów łączności, jeśli nie ma dostępu do stałej sieci.

W 1997 IEEE zatwierdził standard 802.11 dla WLAN, ustalając prędkość przekazu danych od 1 do 2 Mbit/s (megabitów na sekundę). Zgodnie z nową normą zarządzającą 802.11a+b+g, maksymalna prędkość przesyłu danych wynosi 54 Mbit/s w paśmie częstotliwości od 2,4 do 5 GHz (gigaherców).

Dodatkowe informacje dotyczące bezpieczeństwa użytkowania sprzętu wyposażonego w Wireless LAN

Jeżeli w Państwa komputerze zamontowana jest zintegrowana karta sieciowa (LAN), przy korzystaniu z komputera niezbędne jest stosowanie się do następujących instrukcji dotyczących bezpieczeństwa:

- Komputer musi być zawsze wyłączony podczas podróży samolotem lub jazdy samochodem.
- Podczas pobytu w szpitalu, na sali operacyjnej lub w pobliżu elektronicznych urządzeń medycznych należy bezwzględnie wyłączyć elementy radioelektroniczne komputera! Fale radiowe mogą spowodować zakłócenie działania urządzeń medycznych.
- Komputer musi znajdować się w odległości co najmniej 20 cm od stymulatora pracy serca, gdyż fale radiowe mogą mieć negatywny wpływ na działanie stymulatora.
- Fale radiowe mogą również powodować zakłócenia działania aparatów słuchowych.
- Komputera z włączonym elementem radioelektronicznym nie należy używać ani przechowywać w pobliżu łatwopalnych gazów ani w rejonach, w których występuje ryzyko eksplozji (np. warsztat lakierniczy), gdyż przekazywane fale radiowe mogą spowodować pożar lub eksplozję.
- Zasięg połączenia radiowego zależy jest od warunków otoczenia i środowiska
- Bezprzewodowy przekaz danych stwarza ryzyko dostępu do przekazywanych danych przez nieuprawnione osoby trzecie.



Firma ALPLAST nie przyjmuje odpowiedzialności za zakłócenia odbioru radiowego i telewizyjnego, spowodowanego wprowadzeniem niedozwolonych zmian w urządzeniu. T.H. ALPLAST nie przyjmuje odpowiedzialności za wymianę przewodów lub urządzeń nie dopuszczonych przez firmę ALPLAST. Odpowiedzialność za zakłócenia wywołane taką niedozwoloną zmianą, lub za wymianę urządzeń leży wyłącznie po stronie użytkownika.

#### Znak CE dla urządzeń z wbudowanym Wireless LAN

Niniejszy sprzęt w dostarczonej wersji spełnia wymagania normy 1999/5/EG wydanej przez Parlament Europejski, oraz Radę z dn. 9. marca 1999, dotyczące instalacji radiowych oraz odbiorników telekomunikacyjnych, oraz wzajemnego uznania zgodności. Niniejszy komputer jest dopuszczony do użytku w krajach Unii Europejskiej. Informacje na temat ewentualnych ograniczeń użytkownika dostępne są w odpowiednich urzędach danego kraju.

#### Ograniczenia

##### Francja

Ograniczony zakres częstotliwości: We Francji możliwe jest korzystanie wyłącznie z kanałów 10 do 11 (2457 MHz, ew. 2462 MHz). Dozwolone jest korzystanie z urządzenia wyłącznie w zamkniętych pomieszczeniach.

Informacje: [www.art-telecom.fr](http://www.art-telecom.fr)

##### Włochy

Zezwolenie ministerstwa niezbędne jest również dla korzystania z urządzenia w zamkniętych pomieszczeniach. W celu uzyskania zezwolenia należy skontaktować się ze sprzedawcą. Dozwolone jest korzystanie z urządzenia wyłącznie w zamkniętych pomieszczeniach.

Informacje: [www.agcom.it](http://www.agcom.it)

##### Holandia

Dla korzystania z urządzenia na otwartej przestrzeni niezbędne jest posiadanie licencji. W celu uzyskania licencji należy skontaktować się ze sprzedawcą komputera lub uzyskać ją we własnym zakresie.

Informacje: [www.opta.nl](http://www.opta.nl)

#### Częstotliwości radiowe dla urządzeń wyposażonych w Wireless LAN

Poniższe informacje odpowiadają stanowi ze stycznia 2002. Aktualne informacje dostępne są w odpowiednich urzędach w danym kraju (np. [www.regtp.de](http://www.regtp.de)).

## Częstotliwości

Karty sieciowe do komunikacji bezprzewodowej, oraz adaptery są przeznaczone do użytku w zakresie częstotliwości ISM (przemysł, nauka, medycyna) między 2,4 a 2,4835 GHz, zgodnie z normą IEEE 802.11b+g. Ponieważ każdy z 11 możliwych kanałów wymaga szerokości 22 MHz zgodnie z DSSS (Direct Sequence Spread Spectrum), dostępne są praktycznie trzy niezależne od siebie kanały (np. 3, 8 i 11). W poniższej tabeli wymieniono kanały dostępne w poszczególnych krajach:

Kanał	MHz	Europa, R&TTE	Francja, R&TTE
1	2412	x	
2	2417	x	
3	2422	x	
4	2427	x	
5	2432	x	
6	2437	x	
7	2442	x	
8	2447	x	
9	2452	x	
10	2457	x	x
11	2462	x	x

Ponadto zintegrowana radiowa karta sieciowa obsługuje normę 802.11a. W celu uzyskania dalszych informacji dotyczących częstotliwości pasma 5 GHz dopuszczonych do używania w danym kraju należy skontaktować się z odpowiednią agencją rządową.

## Przepisy prawa

### Zastrzeżenia dla urządzeń wyposażonych w Wireless LAN

Instalacja i użytkowanie urządzenia z Wireless LAN może odbywać się wyłącznie zgodnie z instrukcją załączoną do dokumentacji dla użytkownika. Dokumentacja dla użytkownika stanowi część dostawy produktu. Wszelkie zmiany i modyfikacje niniejszego urządzenia nie dozwolone wyraźnie przez producenta mogą prowadzić do utraty praw użytkownika urządzenia przez użytkownika. Producent nie odpowiada za zakłócenia odbioru radiowego lub telewizyjnego spowodowane nieuprawnionym wprowadzeniem zmian w urządzeniu, wymianą lub podłączeniem przewodów lub akcesoriów niezgodnych z zaleceniami producenta. Użytkownik ma obowiązek usunięcia wszelkich zakłóceń powstałych w wyniku wprowadzenia niedozwolonych zmian, wymiany, lub zamontowania części. Producent oraz jego autoryzowani przedstawiciele handlu detalicznego i hurtowego nie ponoszą odpowiedzialności za szkody oraz naruszenie przepisów prawa wynikające z niezastosowania się do niniejszych wytycznych.

## Ochrona środowiska

### Komputer przyjazny dla środowiska

Przekazany Państwu system skonstruowany został zgodnie z zasadami ochrony środowiska. Istnieje możliwość jego rozszerzenia, dopasowania i recyklingu. Informacje na temat utylizacji, recyklingu, zużycia energii i emisji zanieczyszczeń dotyczące urządzeń posiadających certyfikat ekologiczny „Blue Angel” można znaleźć w odpowiednim załączniku.

### Długotrwałe użytkowanie urządzenia

Niniejszy komputer to system modułowy. Poszczególne komponenty można łatwo wymontować lub wymienić. Konstrukcja urządzenia umożliwia następujące rozszerzenia:

- Wbudowanie szybszego procesora
- Dokładanie lub wymianę modułów pamięci
- Dodawanie, wymianę lub podłączanie dalszych pamięci o dużej pojemności
- Dokładanie lub wymianę dysków twardych
- Ulepszenie karty graficznej
- Wolne wtyki dla rozszerzeń indywidualnych

Prosimy zapoznać się z załączonymi wskazówkami co do gwarancji.

### Budowa urządzenia z komponentów wielokrotnego użytku

Niniejsze urządzenie wyprodukowano z troską o środowisko naturalne (producent spełnia wymagania ISO 14001:2004) W procesie produkcji producent uwzględnił następujące aspekty:

- Unikanie stosowania nierozłącznych połączeń różnych materiałów. Połączenia mechaniczne muszą być łatwo rozdzielane.
- Unikanie materiałów otoczonych innym materiałem
- Łatwość demontażu i naprawy
- Redukcja różnorodności materiałów
- Redukcja stosowania tworzyw sztucznych do elementów obudowy
- Większość elementów obudowy jest wykonana z tego samego materiału.

### Wymagania co do stosowanych tworzyw sztucznych

- Wszystkie tworzywa sztuczne wykorzystane do produkcji obudowy nie zawierają dioksyn ani furanów.
- Wykorzystane tworzywa sztuczne zostały przetestowane pod względem składu chemicznego i właściwości w niezależnym niemieckim laboratorium

### Wymagania materiałowe co do płyt drukowanych

- Wszyscy nasi dostawcy mają obowiązek zapewnienia, że płyty drukowane nie zawierają dwufenolów (PCB) ani polibromowych eterów fenyloowych (PBDE) lub chloroparafiny.

## Produkcja tworzyw sztucznych

- Wszystkie tworzywa sztuczne użyte do produkcji tego urządzenia zostały wykonane tak, aby zapewnić że poszczególne pierwiastki mogą zostać od siebie oddzielone w procesie recyklingu.

## Materiały wymagające specjalnego traktowania

Niniejszy produkt zawiera elementy składowe wykonane z materiałów, które na mocy Dyrektywy Europejskiej 2012/19/UE wymagają specjalnego traktowania (baterie).

Podczas demontażu materiałów wymagających specjalnego traktowania należy kierować się instrukcjami zawartymi w niniejszym podręczniku na str 20.

## Emisja hałasu

Ten komputer spełnia wymagania dotyczące emisji zakłóceń, a jego parametry nie przekraczają podanych w poniższej tabeli:

Rodzaj działania	Poziom mocy dźwięku LW (dB(A)) (zgodnie z normą ISO- 9296)
Tryb gotowości	< 4-
Aktywny twardy dysk	< 22

## Akumulatory

Niniejsze urządzenie nie jest zasilane akumulatorami zawierającymi metale ciężkie. Zastosowane akumulatory litowe charakteryzują się dużą trwałością (> 10 lat). Podczas obsługi, wymiany lub usuwania akumulatora należy stosować się do wskazówek zawartych w tym podręczniku.

Informacje na temat zwrotu zużytych urządzeń elektrycznych i elektronicznych w krajach UE zgodnie z dyrektywą 2002/96/EG i odpowiadającymi jej przepisami krajowymi

### a) Sens i cel oddzielnego gromadzenia

Użytkownicy urządzeń elektrycznych i elektronicznych zobowiązani są do oddzielnego gromadzenia zużytych urządzeń. Zużytych urządzeń elektrycznych/elektronicznych nie wolno usuwać razem z pozostałymi niesortowanymi odpadami osiedlowymi (domowymi), gdyż urządzenia te zawierają szereg niebezpiecznych składników, stwarzających problemy przy utylizacji odpadów. Ich gromadzenie niezależnie od pozostałych odpadów domowych jest warunkiem specjalnego traktowania i odpowiedniego recyklingu urządzeń elektrycznych/elektronicznych. Jest to konieczne ze względu na fakt, iż w wielu spośród urządzeń

elektrycznych i elektronicznych znajdują się składniki, które bez odpowiedniego recyklingu mogą być niebezpieczne dla środowiska naturalnego. Wspólne usuwanie wszystkich odpadów stwarzałyby możliwość przedostania się materiałów niebezpiecznych do zwykłych odpadów domowych. W konsekwencji doszłoby do znacznego obciążenia środowiska naturalnego.

b) Znaczenie symbolu „przekreślonego pojemnika na odpady na kółkach”



Przekreślony pojemnik na odpady na kółkach symbolizuje oddzielne gromadzenie odpadów.

Urządzenia elektryczne/elektroniczne oznaczone poniższym symbolem nie mogą być usuwane z pozostałymi odpadami osiedlowymi (domowymi). Można oddać je bezpłatnie do ogólnie dostępnych punktów ich gromadzenia.

c) Ponowne użycie, recykling i wykorzystanie surowców

Urządzenia elektryczne/elektroniczne zawierają dużą liczbę wartościowych surowców, np. żelazo, aluminium lub miedź. Składniki takie należy sortować. Ich oddzielne gromadzenie i sortowanie stanowi podstawę ekologicznej utylizacji i ochrony zdrowia ludzkiego. W myśl stosownych przepisów producenci zobowiązani są m. in. ponosić koszty odbioru i utylizacji urządzeń, o których mowa. Nadrzędnym celem jest przy tym ponowne użycie i wykorzystanie surowców (recykling). Aby stało się to możliwe, użytkownicy chcący pozbyć się tych urządzeń muszą przekazać je do gminnych punktów ich gromadzenia. Aktywne wykorzystanie możliwości zwrotu i gromadzenia zużytych urządzeń elektrycznych/ elektronicznych przyczyni się do ich ponownego użycia, recyklingu i wykorzystania zawartych w nich surowców, a tym samym do ochrony środowiska naturalnego.

d) Informacje o masie

Informacje dotyczące masy zakupionego produktu znajdują się w wykazie specyfikacji zestawu oraz na opakowaniu.

## Program zwrotu i recyklingu sprzętu firmy T.H.ALPLAST:

W celu skorzystania z usług zwrotu i recyklingu sprzętu lub zapytania o ofertę klienci biznesowi proszeni są o przesłanie zapytania na fax: 94 354 41 44 lub e-mail: info@alplast.com.pl.

Świadczone usługi obejmują:

- Odebranie sprzętu od klienta.
- Transport do autoryzowanego przez firmę T.H. ALPLAST zakładu sortowania i utylizacji odpadów.
- Dokument poświadczający zagospodarowanie sprzętu.
- Inne usługi (do uzgodnienia).

## Program opakowań wielokrotnego użytku firmy T.H.ALPLAST:

W trosce o środowisko naturalne prowadzimy program opakowań wielokrotnego użytku. Gwarantujemy klientom bezpłatny odbiór opakowania zakupionego komputera (w dniu dostarczenia lub w późniejszym terminie). W celu zgłoszenia opakowań do odbioru prosimy o kontakt na fax: 94 3544144 lub e-mail: info@alplast.com.pl.

## Zapotrzebowanie energii

Systemy komputerowe naszej firmy odznaczają się dużą oszczędnością energii. Na tabliczce znamionowej komputera podano maksymalne zużycie energii przy całkowicie uruchomionym systemie i pełnym obciążeniu zasilacza. Po odłączeniu od źródła zasilania urządzenie jest zdolne do pracy przez około cztery tygodnie.

Ustawienia trybu oszczędzania energii można ustawić w programie BIOS-Setup. Opis tej czynności znajdą Państwo w podręczniku załączonym do płyty głównej. System nie zużywa w ogóle energii tylko wtedy, gdy odłączony jest przewód sieciowy.

# Instalacja i użytkowanie

## Przygotowanie do uruchomienia

### Zakres dostawy

Przed przystąpieniem do instalacji komputera upewnić się, że dostępne są wszystkie części. Jeśli którejś z wymienionych tu części brakuje, należy niezwłocznie zwrócić się do sprzedawcy komputera.

- Główna część komputera
- Klawiatura (opcja)
- Mysz (opcja)
- Kabel sieciowy
- System operacyjny
- Software (oprogramowanie)
- Podręczniki użytkownika

Zależnie od wyposażenia niektóre ilustracje w tym podręczniku mogą różnić się od faktycznego wyglądu Państwa komputera. Jeśli różnice te mają znaczenie, będą zilustrowane osobno.

### Ustawienie komputera

Przed zainstalowaniem komputera prosimy sprawdzić, czy spełnione są następujące kryteria bezpiecznego i prawidłowego środowiska pracy:

- **Temperatura i wilgotność**

Komputer można ustawić w takim miejscu pracy, w którym panuje przyjemna dla użytkownika temperatura. Niewskazane są pomieszczenia o wilgotności powietrza przekraczającej 70%, lub duże zakurzenie/ zabrudzenie. Komputer nie może być wystawiony na działanie temperatur wyższych niż +35 °C lub niższych od +10 °C

- **Wilgotność.**

Unikaj zmian temperatur, które mogą powodować skraplanie się pary. Jeśli na powierzchni komputera zgromadzi się wilgoć, zaczekaj, aż całkowicie wyparuje (trwa to od jednej do dwóch godzin) i dopiero wówczas włącz urządzenie. Nie gwarantujemy niezawodności urządzenia narażonego na powstawanie skroplin.

### Podłączanie komputera

Przy podłączaniu do komputera urządzeń peryferyjnych należy uważać, aby użyty kabel nie był nadmiernie naprężony.

## Unikaj ryzyka potknięcia

Wszystkie przyłącza sieciowe i złącza kabli muszą być ułożone tak, by nie zachodziło niebezpieczeństwo potknięcia się o nie.

## Nośniki danych

Dane zachowywane na twardym dysku komputera lub na dyskietce, zostają zachowane w formie impulsów magnetycznych na odpowiednim nośniku danych. Upewnij się, że ten nośnik danych nie jest wystawiony na działanie pól magnetycznych lub elektromagnetycznych.

## Unikać wstrząsów

Ponieważ bardzo skomplikowany układ elektroniczny w komputerze może zostać uszkodzony wskutek wstrząsów, nie wolno ustawiać żadnych urządzeń mechanicznych na tej samej powierzchni, na której znajduje się komputer. Dotyczy to szczególnie drukarek igłowych, których drgania podczas drukowania mogą doprowadzić do uszkodzenia twardego dysku.

## Zapewnić odpowiednią wentylację

We wnętrzu komputera znajduje się jeden lub kilka wentylatorów, które zapewniają odpowiedni poziom temperatury w obudowie. Aby działały one prawidłowo, wzdłużne otwory wentylacyjne nie mogą być przykryte, ani zablokowane w żaden inny sposób. Przykrycie lub zablokowanie otworów wentylacyjnych może prowadzić do poważnych uszkodzeń wskutek przegrzania wewnętrznych elementów budowy komputera. Dlatego nie należy ustawiać komputera w szafce ani w szufladzie.



## Szczegółowy opis komputera

### Części składowe komputera

Wszystkie elementy składowe niezbędne do pracy z komputerem znajdują się na zewnątrz obudowy.

### Widok z przodu



1. Napęd optyczny DVD
2. Czytnik kart
3. Porty USB 2.0
4. Gniazdo mikrofonu
5. Gniazdo audio
6. Porty USB 3.0
7. Przycisk Power
8. Dioda Power/Diagnostic
9. Dioda HDD

## Widok z tyłu



1. Złącze PS2 – mysz
2. Złącze PS2 – klawiatura
3. Złącze DVI
4. Złącze D-SUB
5. Port HDMI
6. Porty USB 3.0
7. Porty USB 2.0
8. Port LAN
9. Gniazda audio
10. Złącze zasilania

## UWAGA!

Na wstępie należy rozpakować wszystkie elementy zestawu i sprawdzić, czy są one kompletne. Wybierając miejsce lokalizacji komputera należy wziąć pod uwagę to, że komputer nie może być wystawiony na duże zmiany temperatury, nasłonecznienie, kurz lub kontakt z wodą. Ponadto ważne jest, żeby gniazdo sieciowe, do którego będziemy podłączać komputer, posiadało bolec z uziemieniem. Powierzchnia, na której będzie znajdował się komputer, powinna być równa i stabilna oraz chronić komputer przed wibracjami. Niespełnienie powyższych warunków może spowodować niepoprawną pracę komputera, a w przypadku szczególnym uszkodzenie któregoś z jego elementów lub nawet całego zestawu!

## Podłączenie myszki, klawiatury i monitora

Przed podłączaniem czegokolwiek upewnij się, że komputer jest wyłączony. Jeśli monitor ma wyłącznik zasilania, również należy go wyłączyć. Wtyczkę przewodu sygnałowego monitora należy przyłączyć do gniazda monitora znajdującego się w tylnej obudowie komputera. Wtyczka sygnałowa monitora ma zwykle dwie śruby, które zapewniają trwałe połączenie z gniazdem w komputerze. Przewód zasilający monitora przyłączamy do gniazda zasilającego na obudowie komputera lub zewnętrznego gniazda zasilającego. Następnie należy przyłączyć przewody klawiatury i myszki do odpowiednich gniazd w komputerze. Należy zwrócić uwagę na kolory wtyczek i gniazd. Zieloną wtyczkę (myszka) podłączamy do zielonego gniazdka, a fioletową (klawiatura) do fioletowego.

## Podłączenie komputera do sieci elektrycznej

Instalacja elektryczna, do którego przyłączamy urządzenia komputerowe, powinna być wyposażona w bezpiecznik o prądzie znamionowym nie większym niż 16 A. Napięcie zasilania powinno oscylować wokół parametrów: 230 V i 50 Hz. Gniazda elektryczne powinny posiadać bolce uziemiające.

## Włączanie i wyłączanie komputera

Prawidłowo podłączony zestaw komputerowy uruchamia się następująco:

- włączyć monitor (jeśli ma wyłącznik zasilania),
- włączyć urządzenia peryferyjne, jeśli są dostępne (np. drukarkę, modem, skaner),
- włączyć główny wyłącznik zasilania komputera,
- wcisnąć przycisk zasilania.

Wyłączanie komputera należy wykonać w kolejności następującej:

- zamknąć wszystkie programy i system operacyjny,
- jeśli komputer nie wyłączył się automatycznie po zamknięciu systemu operacyjnego, należy wówczas wcisnąć

i przytrzymać przez kilka sekund przycisk zasilania,

- wyłączyć urządzenia peryferyjne, jeśli są dostępne (np. drukarkę, modem, skaner),
- główny wyłącznik zasilania komputera można pozostawić w pozycji „włączony”.

**OSTROŻNIE:** Ręczne wymuszenie wyłączenia komputera powoduje utratę wszelkich niezapisanych danych.

Aby ręcznie wymusić wyłączenie komputera, pomijając stan wstrzymania, należy nacisnąć przycisk zasilania i przytrzymać go w tej pozycji przez cztery sekundy.

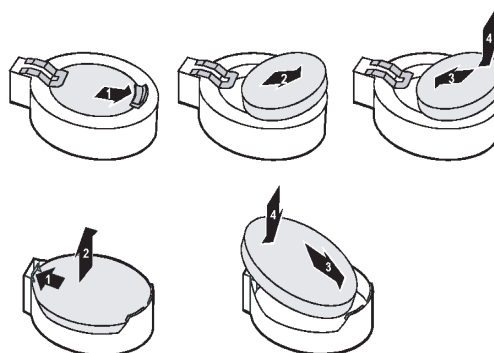
**OSTRZEŻENIE!** Gdy komputer jest podłączony do źródła prądu przemiennego, napięcie jest zawsze dostarczane do płyty głównej. Ze względu na ryzyko porażenia prądem elektrycznym lub poparzenia przed dotknięciem elementów wewnętrznych komputera należy sprawdzić, czy wtyczka kabla zasilającego została wyjęta z gniazda sieci elektrycznej oraz należy odczekać, aż wewnętrzne elementy komputera ochłodzą się.

### Autotest

Przy każdym włączeniu zasilania, komputer wykonuje tzw. autotest (ang. POST – Power On Self Test). Automatycznie sprawdzana jest wtedy poprawność działania jednostki centralnej, karty graficznej, pamięci, klawiatury i innych komponentów zestawu komputerowego. Jeśli komputer znajdzie błąd podczas autotestu, to wyświetli komunikat o występującym błędzie. Poważne błędy spowodowane wadliwą pracą sprzętu są sygnalizowane przerywanym dźwiękiem. W czasie wykonywania autotestu komputer proponuje wciśnięcie klawisza <Del> w celu uruchomienia wewnętrznego programu BIOS Setup. Pozwala on usunąć ewentualną przyczynę błędu przez zmianę ustawień konfiguracji komputera.

### Akumulator CMOS

Przy wymianie baterii należy uważać, aby nie doszło do zwarcia. Należy także uważać, aby nie włożyć baterii, odwrotnie ustawiając jej bieguny. Bateria włożona odwrotnie może eksplodować lub spowodować uszkodzenia elementów elektronicznych na płycie głównej. Wolno stosować wyłącznie akumulatory zalecane przez producenta. Wymienne akumulatory dostępne są w sklepach ze sprzętem komputerowym.



Na płycie głównej komputera znajduje się specjalna pamięć, której zawartość nie może zostać utracona, w przeciwieństwie do normalnej pamięci roboczej. Pamięć tą zwiemy CMOS-RAM. Tutaj zachowane są wewnętrzne dane konfiguracji BIOS oraz najważniejsze parametry do obsługi zegara czasu rzeczywistego oraz kalendarza. Aby zawartość CMOS-RAM nie została utracona po wyłączeniu komputera, jest ona stale zasilana z akumulatora.

Baterię CMOS należy wymienić w następujący sposób:

1. Odsuń blokadę bezpieczeństwa.
2. Podnieś i wyjmij baterię z obsadki.
3. Włóż nową baterię.
4. Zabezpiecz baterię w obsadce.

Nie wrzucaj baterii do ognia — mogą eksplodować. Baterie i akumulatory nie są odpadami gospodarczymi. Są one odbierane bezpłatnie przez producentów, sprzedawców i ich przedstawicieli do recyklingu lub utylizacji.

# Modernizacja i rozbudowa komputera

## Rozbudowa komputera

Budowa naszego komputera ułatwia jego modernizację, rozbudowę i serwisowanie.

Wykaz niezbędnych narzędzi: Do przeprowadzenia większości procedur instalacyjnych opisanych w tym rozdziale nie są wymagane żadne narzędzia lub wymagany jest śrubokręt krzyżakowy.

Elementy komputera, które mogą zostać wymienione niezależnie od innych to:

- Płyta główna
- Procesor
- Pamięć RAM
- Zasilacz
- Dyski twarde i napędy optyczne
- Karty rozszerzeń

### **UWAGA!**

*Przed przystąpieniem do rozbudowy komputera należy uważnie przeczytać wszystkie instrukcje, przestrogi i ostrzeżenia zawarte w tym podręczniku.*

### **OSTRZEŻENIE!**

*Ze względu na ryzyko odniesienia obrażeń ciała w wyniku porażenia prądem lub kontaktu z gorącymi elementami lub ryzyko wzniesienia pożaru:*

*Przed dotknięciem podzespołów komputera należy odłączyć kabel zasilający od gniazda sieci elektrycznej i poczekać na obniżenie temperatury elementów wewnętrznych.*

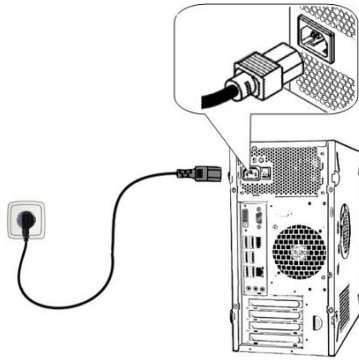
*Nie należy podłączać złączy telekomunikacyjnych lub telefonicznych do gniazda karty sieciowej (NIC).*

*Nie wolno w żaden sposób blokować połączenia zerującego we wtyczce kabla zasilającego. Połączenie zerujące pełni bardzo ważną funkcję zabezpieczającą.*

*Kabel zasilający należy podłączyć do uziemionego gniazda sieci elektrycznej, znajdującego się w łatwo dostępnym miejscu.*

*Gdy komputer jest podłączony do źródła prądu przemiennego, napięcie jest zawsze dostarczane do płyty głównej. Aby zapobiec uszkodzeniu wewnętrznych elementów komputera, przed zdjęciem obudowy należy odłączyć kabel zasilający.*

### Odtwarzanie kabla zasilającego:



- ✓ Wyłączyć zasilanie komputera
- ✓ Wyjąć wtyczkę kabla zasilającego z gniazda
- ✓ Odtoczyć kabel zasilający od gniazda zasilacza



Kabli zasilających nie wolno wyrzucać do zwykłych pojemników na śmieci. Aby przekazać je do recyklingu bądź prawidłowej likwidacji, należy skorzystać z publicznego systemu zbiórki bądź zwrócić je firmie Alplast (zgodnie dyrektywą WEEE).

### Zdejmowanie panelu dostępu komputera:

1. Usuń/odłącz urządzenia zabezpieczające, uniemożliwiające otwieranie obudowy komputera.
2. Usuń z komputera wszystkie wymienne nośniki, takie jak dyskietki i CD.
3. Wyłącz komputer w prawidłowy sposób (z poziomu systemu operacyjnego), a następnie wyłącz wszystkie podłączone do niego urządzenia zewnętrzne.
4. Odtoczyć kabel zasilający od gniazda sieci elektrycznej i odtoczyć wszystkie urządzenia zewnętrzne.

*OSTROŻNIE Niezależnie od tego, czy komputer jest włączony czy nie, jeśli jest on podłączony do sprawnego gniazda sieci elektrycznej, to napięcie jest dostarczane do płyty głównej. Aby zapobiec uszkodzeniu wewnętrznych elementów komputera, należy odtoczyć kabel zasilający.*

5. Połóż komputer na jego większej podstawie, w celu zapewnienia maksymalnej stabilności.
6. Przesuń zaczep blokady panelu, przesuń panel dostępu do tyłu o około 1,25 cm, a następnie unieś go do góry i zdejmij z komputera.

*OSTROŻNIE Po zdjęciu panelu dostępu znajdź na płycie głównej diodę LED, umieszczoną po prawej stronie gniazd DIMM. Świecenie diody oznacza, że zasilanie jest nadal dostarczane do systemu. Przed wykonaniem następnych czynności wyłącz komputer i odtoczyć kabel zasilający.*

### Zakładanie panelu dostępu komputera:

1. Połóż komputer na jego większej podstawie, w celu zapewnienia maksymalnej stabilności.
2. Dopasuj wypustki na panelu dostępu do szczelin w podstawie montażowej, a następnie, naciskając, wsuwaj panel do przodu, aż zostanie zablokowany na miejscu.

### Zdejmowanie pokrywy przedniej:

1. Usuń/odłącz urządzenia zabezpieczające, uniemożliwiające otwieranie obudowy komputera.
2. Usuń z komputera wszystkie wymienne nośniki, takie jak dyskietki i CD.
3. Wyłącz komputer w prawidłowy sposób (z poziomu systemu operacyjnego), a następnie wyłącz wszystkie podłączone do niego urządzenia zewnętrzne.
4. Odłącz kabel zasilający od gniazda sieci elektrycznej i odłącz wszystkie urządzenia zewnętrzne.

*OSTROŻNIE Niezależnie od tego, czy komputer jest włączony czy nie, jeśli jest on podłączony do sprawnego gniazda sieci elektrycznej, to napięcie jest dostarczane do płyty głównej. Aby zapobiec uszkodzeniu wewnętrznych elementów komputera, należy odłączyć kabel zasilający.*

5. Zdejmij panel dostępu komputera.

*OSTROŻNIE Po zdjęciu panelu dostępu znajdź na płycie głównej diodę LED, umieszczoną po prawej stronie gniazd DIMM. Świecenie diody oznacza, że zasilanie jest nadal dostarczane do systemu. Przed wykonaniem następných czynności wyłącz komputer i odłącz kabel zasilający.*

6. Naciśnij zatrzaski zwalniające pokrywę, a następnie odchyl ją od podstawy montażowej komputera i zdejmij.

### Zakładanie pokrywy przedniej:

1. Umieść dolne zawiasy pokrywy przedniej w odpowiadających im otworach podstawy montażowej.
2. Obróć pokrywę przednią w kierunku płyty montażowej.
3. Wciśnij zatrzaski u góry płyty montażowej na miejsce.
4. Wciśnij przyciski zwalniające na miejsce.

### Wymiana pamięci/Instalowanie dodatkowej pamięci:

Komputer jest wyposażony w pamięć dynamiczną o dostępie swobodnym, o podwójnej szybkości przesyłania danych (DDR4-DDRAM) w modułach w obudowie dwurzędowej (DIMM).

*OSTROŻNIE Przed przystąpieniem do instalacji lub usuwania modułów pamięci należy odłączyć kabel zasilający. Niezależnie od tego, czy komputer jest włączony czy nie, jeśli jest on podłączony do sprawnego gniazda sieci elektrycznej, to napięcie jest dostarczane do modułów*



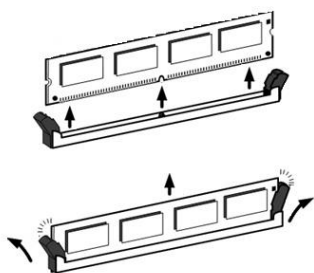
pamięci. Instalowanie lub usuwanie modułów pamięci przy włączonym zasilaniu może spowodować nieodwracalne uszkodzenie modułów pamięci lub płyty głównej.

Przed wykonaniem następujących czynności wyłącz komputer i odłącz kabel zasilający. Gniazda modułów pamięci mają styki pokryte złotem. Aby zapobiec korozji i/lub utlenianiu, będącym wynikiem stykania się różnych metali, do rozbudowy pamięci należy używać modułów ze stykami pokrytymi złotem.

Wyładowania elektrostatyczne mogą uszkodzić elektroniczne elementy komputera lub karty dodatkowe. Przed przystąpieniem do wykonywania opisanych poniżej czynności należy pozbyć się nagromadzonych ładunków elektrostatycznych, dotykając uziemionego metalowego przedmiotu.

Instalując moduł pamięci, nie należy dotykać jego styków. W przeciwnym razie mogą one ulec uszkodzeniu.

1. Usuń/odłącz urządzenia zabezpieczające, uniemożliwiające otwieranie obudowy komputera.
2. Usuń z komputera wszystkie wymienne nośniki, takie jak dyskietki i CD.
3. Wyłącz komputer w prawidłowy sposób (z poziomu systemu operacyjnego), a następnie wyłącz wszystkie podłączone do niego urządzenia zewnętrzne.
4. Odłącz kabel zasilający od gniazda sieci elektrycznej i odłącz wszystkie urządzenia zewnętrzne.
5. Zdejmij panel dostępu komputera.
6. Odszukaj gniazda modułów pamięci na płycie głównej.
7. Jeśli gniazdo pamięci jest zajęte, usuń moduł znajdujący się w gnieździe: odchyl zatrzaski zabezpieczające pamięć RAM w gnieździe i delikatnie wyciągnij moduł z gniazda.



8. Otwórz oba zatrzaski gniazda, a następnie włóż nowy moduł pamięci do gniazda. *Uwaga* Moduły pamięci są skonstruowane w taki sposób, że możliwe jest ich zainstalowanie tylko w jednej pozycji. Należy dopasować wycięcie w module do wypustki w gnieździe pamięci.
9. Wciśnij moduł do gniazda, aż zostanie całkowicie i prawidłowo osadzony. Sprawdź, czy zatrzaski są zamknięte.
10. Powtórz czynności z punktów od 7 do 8, aby zainstalować dodatkowe moduły.
11. Załóż panel dostępu komputera.
12. Podłącz kabel zasilający i włącz komputer.
13. Włącz te urządzenia zabezpieczające, które były wyłączone przy zdejmowaniu panelu dostępu.

14. Komputer powinien automatycznie rozpoznać dodatkową pamięć po następnym uruchomieniu.



Pamięci nie wolno wyrzucać do zwykłych pojemników na śmieci. Aby przekazać je do recyklingu bądź prawidłowej likwidacji, należy skorzystać z publicznego systemu zbiórki bądź zwrócić je firmie Alplast (zgodnie dyrektywą WEEE).

#### Wymiana procesora:

*OSTROŻNIE* Przed przystąpieniem do instalacji lub usuwania procesora należy odłączyć kabel zasilający. Niezależnie od tego, czy komputer jest włączony czy nie, jeśli jest on podłączony do sprawnego gniazda sieci elektrycznej, to napięcie jest dostarczane do podzespołów. Instalowanie lub usuwanie procesora przy włączonym zasilaniu może spowodować nieodwracalne uszkodzenie procesora lub płyty głównej.

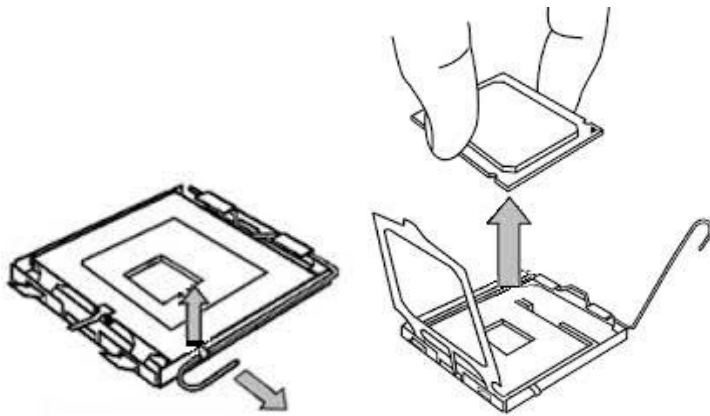
Przed wykonaniem następných czynności wyłącz komputer i odłącz kabel zasilający. Wyładowania elektrostatyczne mogą uszkodzić elektroniczne elementy komputera lub karty dodatkowe. Przed przystąpieniem do wykonywania opisanych poniżej czynności należy pozbyć się nagromadzonych ładunków elektrostatycznych, dotykając uziemionego metalowego przedmiotu.

Instalując procesor, nie należy dotykać jego styków. W przeciwnym razie może on ulec uszkodzeniu.

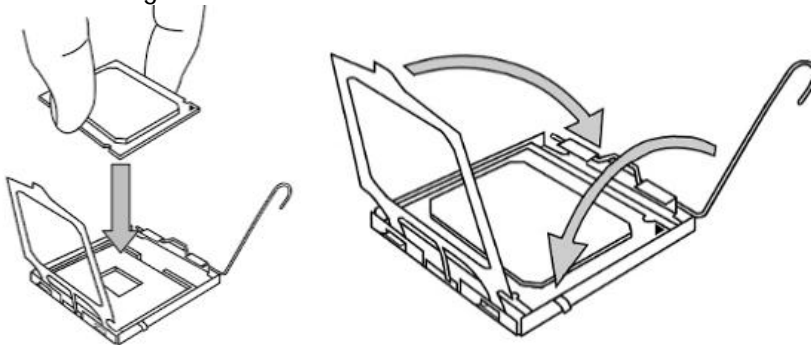
1. Usuń/odłącz urządzenia zabezpieczające, uniemożliwiające otwieranie obudowy komputera.
2. Usuń z komputera wszystkie wymienne nośniki, takie jak dyskietki i CD.
3. Wyłącz komputer w prawidłowy sposób (z poziomu systemu operacyjnego), a następnie wyłącz wszystkie podłączone do niego urządzenia zewnętrzne.
4. Odłącz kabel zasilający od gniazda sieci elektrycznej i odłącz wszystkie urządzenia zewnętrzne.
5. Zdejmij panel dostępu komputera.
6. Zdejmij wentylator procesora poprzez zwolnienie plastikowych zatrzasków.



7. Podnieś dźwignię blokującą gniazdo procesora (socket). Ostrożnie, trzymając za krawędzie wyciągnij procesor.



8. Ostrożnie, trzymając za krawędzie, umieść w gnieździe nowy procesor. Zablokuj procesor w gnieździe.



*Uwaga Procesor jest skonstruowany w taki sposób, że możliwe jest jego zainstalowanie tylko w jednej pozycji.*

9. Załóż wentylator procesora i zablokuj jego zatrzaski.
10. Załóż panel dostępu komputera.
11. Podłącz kabel zasilający i włącz komputer.
12. Włącz te urządzenia zabezpieczające, które były wyłączone przy zdejmowaniu panelu dostępu.
13. Komputer powinien automatycznie rozpoznać dodatkową pamięć po następnym uruchomieniu.



Procesorów nie wolno wyrzucać do zwykłych pojemników na śmieci. Aby przekazać je do recyklingu bądź prawidłowej likwidacji, należy skorzystać z publicznego systemu zbiórki bądź zwrócić je firmie Alplast (zgodnie dyrektywą WEEE).

#### Wymowowanie lub instalowanie karty rozszerzeń:

Komputer jest wyposażony w gniazda rozszerzeń PCI o pełnej wysokości, w których można umieścić kartę rozszerzeń o długości do 34 cm (13,4 cala). Komputer jest też wyposażony w jedno gniazdo rozszerzeń PCI Express x1 i jedno gniazdo rozszerzeń PCI Express x16.

Aby wyjąć, wymienić lub dodać kartę rozszerzeń:

1. Usuń/odłącz urządzenia zabezpieczające, uniemożliwiające otwieranie obudowy komputera.
2. Usuń z komputera wszystkie wymienne nośniki, takie jak dyskietki i CD.
3. Wyłącz komputer w prawidłowy sposób (z poziomu systemu operacyjnego), a następnie wyłącz wszystkie podłączone do niego urządzenia zewnętrzne.
4. Odłącz kabel zasilający od gniazda sieci elektrycznej i odłącz wszystkie urządzenia zewnętrzne.
5. Zdejmij panel dostępu komputera.
6. Odszukaj na płycie głównej odpowiednie puste gniazdo rozszerzeń oraz odpowiadający mu otwór w podstawie montażowej.
7. Pchnij w dół i na zewnątrz dwie zielone zapadki wewnątrz podstawy montażowej i obróć zatrzask mocujący karty rozszerzeń do góry.
8. Przed zainstalowaniem karty rozszerzeń wyjmij osłonę gniazda rozszerzeń lub istniejącą kartę rozszerzeń.

*Uwaga Przed wyjęciem zainstalowanej karty rozszerzeń należy odłączyć wszystkie podłączone do niej kable.*

- o *Jeżeli instalujesz kartę rozszerzeń w pustym gnieździe, zdejmij odpowiednią osłonę z tyłu podstawy montażowej. Podnieś odpowiednią osłonę.*
- o *Jeżeli wyjmujesz standardową kartę PCI, chwyć ją za obie krawędzie, a następnie ostrożnie porusz do przodu i do tyłu, aż jej złącza odblokują się z gniazda. Podnieś kartę pionowo do góry, aby ją wyjąć. Uważaj, aby nie porysować karty innymi elementami komputera.*
- o *Jeżeli wyjmujesz kartę PCI Expressx16, odciągnij ramię mocujące z tyłu gniazda rozszerzeń od karty, a następnie ostrożnie porusz kartą do przodu i do tyłu, aż jej złącza odblokują się z gniazda. Podnieś kartę pionowo do góry, aby ją wyjąć. Uważaj, aby nie porysować karty innymi elementami komputera.*

9. Umieść wyjętą kartę w opakowaniu antystatycznym.
10. Jeżeli nie jest instalowana nowa karta, zainstaluj osłonę gniazda rozszerzeń, aby zasłonić gniazdo.
11. Aby zainstalować nową kartę rozszerzeń, wsuń wspornik na końcu karty rozszerzeń do podstawy montażowej i mocno wciśnij kartę do gniazda na płycie głównej.

*Uwaga Instalując kartę rozszerzeń, należy ją wcisnąć w taki sposób, aby cały styk został prawidłowo osadzony w gnieździe.*

12. Zamknij zatrzask mocujący kartę rozszerzeń.
13. W razie potrzeby podłącz do zainstalowanej karty kable zewnętrzne. W razie potrzeby podłącz do płyty głównej kable wewnętrzne.
14. Załóż panel dostępu komputera.
15. Podłącz kabel zasilający i włącz komputer.
16. Włącz te urządzenia zabezpieczające, które były wyłączone przy zdejmowaniu panelu dostępu.
17. W razie potrzeby skonfiguruj ponownie komputer.



Kart rozszerzeń nie wolno wyrzucać do zwykłych pojemników na śmieci. Aby przekazać je do recyklingu bądź prawidłowej likwidacji, należy skorzystać z publicznego systemu zbiórki bądź zwrócić je firmie Alplast (zgodnie dyrektywą WEEE).

### Wyjmowanie napędu z wnęki:

**OSTROŻNIE** Przed wyjęciem napędu z komputera należy wyjąć znajdujący się w nim nośnik wymienny.

1. Usuń/odłącz urządzenia zabezpieczające, uniemożliwiające otwieranie obudowy komputera.
2. Usuń z komputera wszystkie wymienne nośniki, takie jak dyskietki i CD.
3. Wyłącz komputer w prawidłowy sposób (z poziomu systemu operacyjnego), a następnie wyłącz wszystkie podłączone do niego urządzenia zewnętrzne.
4. Odłącz kabel zasilający od gniazda sieci elektrycznej i odłącz wszystkie urządzenia zewnętrzne.
5. Zdejmij panel dostępu komputera.
6. Zdejmij pokrywę przednią.
7. Odłącz kabel zasilający i transferu danych od złączy z tyłu napędu.

**OSTROŻNIE** Aby uniknąć uszkodzenia kabla, podczas jego odłączania należy ciągnąć za złącze, nie za kabel.

8. Wyjmij napęd z wnęki w następujący sposób:
  - o Aby wyjąć 5,25-calowy napęd optyczny z komputera w konfiguracji typu desktop, naciśnij blokadę, a następnie wysuń napęd z wnęki.
  - o Aby wyjąć napęd 3,5 cala lub napęd 5,25 cala z komputera w konfiguracji typu minitower, pociągnij blokadę odpowiedniego napędu, a następnie wysuń napęd z wnęki.
  - o Aby wyjąć napęd dysków twardych z wewnętrznej wnęki 3,5 cala, pociągnij blokadę odpowiedniego napędu, a następnie wysuń napęd z wnęki.
9. Umieść wyjęty napęd w opakowaniu antystatycznym.

### Instalowanie dodatkowych napędów:

Instalowanie napędu 5,25-calowego lub 3,5-calowego w zewnętrznej wnęcie napędów

*Uwaga* Do napędów 3,5 cala należy napęd dyskietek i czytnik kart. Do napędów 5,25 cala należą napędy optyczne (CD-ROM, CD-R/RW, DVD-ROM, DVD+R/RW lub napęd Combo CDRW/DVD) lub czytnik kart z dołączonym adapterem montażowym 5,25 cala.

1. Usuń/odłącz urządzenia zabezpieczające, uniemożliwiające otwieranie obudowy komputera.

2. Usuń z komputera wszystkie wymienne nośniki, takie jak dyskietki i CD.
3. Wyłącz komputer w prawidłowy sposób (z poziomu systemu operacyjnego), a następnie wyłącz wszystkie podłączone do niego urządzenia zewnętrzne.
4. Odłącz kabel zasilający od gniazda sieci elektrycznej i odłącz wszystkie urządzenia zewnętrzne.
5. Zdejmij panel dostępu komputera.
6. Zdejmij pokrywę przednią.
7. Zainstaluj dwa wkręty prowadzące w dolnych otworach po obu stronach napędu.

*Uwaga Napędy optyczne, napędy dyskietek i czytniki kart używają wkrętów metrycznych*

8. Zainstaluj napęd we właściwej wnęce, wsuwając go w kierunku przedniej części klatki na napędy, aż do zablokowania. Blokada automatycznie zamocuje dysk we wnęce.
9. Podłącz kabel zasilający i kabel transferu danych do złączy z tyłu napędu optycznego lub napędu dyskietek.
10. Jeśli instalujesz nowy napęd, podłącz drugi koniec kabla transferu danych do odpowiedniego złącza na płycie głównej.
11. Zdejmij właściwą zaślepkę napędu z podpanelu w pokrywie przedniej. Więcej informacji na ten temat znajduje się w części Wyjmowanie zaślepek pokrywy.
12. Załóż pokrywę przednią i panel dostępu komputera.
13. Podłącz kabel zasilający i włącz komputer.
14. Włącz te urządzenia zabezpieczające, które były wyłączone przy zdejmowaniu panelu dostępu.
15. W razie potrzeby skonfiguruj ponownie komputer.



Napędów nie wolno wyrzucać do zwykłych pojemników na śmieci. Aby przekazać je do recyklingu bądź prawidłowej likwidacji, należy skorzystać z publicznego systemu zbiórki bądź zwrócić je firmie Alplast (zgodnie dyrektywą WEEE).

### Wymiana/Instalowanie 3,5-calowego dysku twardego SATA w wewnętrznej wnęce napędów:

*Uwaga Przed wyjęciem starego dysku twardego należy utworzyć kopie zapasowe zgromadzonych na nim danych, aby możliwe było ich przeniesienie na nowy dysk. System nie obsługuje dysków twardech Parallel ATA (PATA).*

Aby zainstalować 3,5-calowy dysk twardy w wewnętrznej wnęce napędów:

1. Usuń/odłącz urządzenia zabezpieczające, uniemożliwiające otwieranie obudowy komputera.
2. Usuń z komputera wszystkie wymienne nośniki, takie jak dyskietki i CD.

3. Wyłącz komputer w prawidłowy sposób (z poziomu systemu operacyjnego), a następnie wyłącz wszystkie podłączone do niego urządzenia zewnętrzne.
4. Odłącz kabel zasilający od gniazda sieci elektrycznej i odłącz wszystkie urządzenia zewnętrzne.
5. Zdejmij panel dostępu komputera.
6. Wsuń dysk z klatki na dyski wewnątrz komputera.
7. Zainstaluj cztery standardowe wkręty prowadzące, po dwa z każdej strony dysku.
8. Wsuwaj dysk do klatki na dyski, aż zostanie zablokowany. Blokada automatycznie zamocuje dysk we wnęce.
9. Podłącz kabel zasilający i kabel transferu danych do złączy z tyłu dysku twardego.
10. Podłącz drugi koniec kabla transferu danych do odpowiedniego złącza na płycie głównej.
11. Załóż panel dostępu komputera.
12. Podłącz kabel zasilający i włącz komputer.
13. Włącz te urządzenia zabezpieczające, które były wyłączone przy zdejmowaniu panelu dostępu.
14. W razie potrzeby skonfiguruj ponownie komputer.



Dysków twardech nie wolno wyrzucać do zwykłych pojemników na śmieci. Aby przekazać je do recyklingu bądź prawidłowej likwidacji, należy skorzystać z publicznego systemu zbiórki bądź zwrócić je firmie Alplast (zgodnie dyrektywą WEEE).

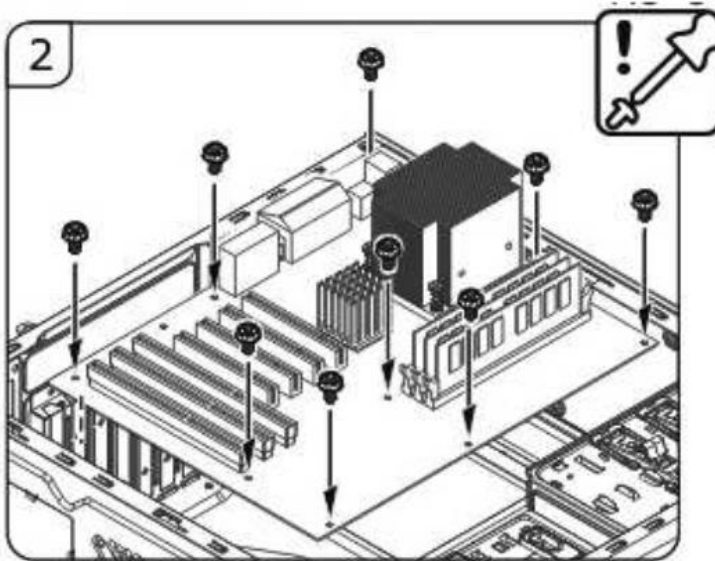
### Wymiana płyty głównej:

***OSTROŻNIE** Przed przystąpieniem do instalacji lub usuwania płyty głównej należy odłączyć kabel zasilający. Niezależnie od tego, czy komputer jest włączony czy nie, jeśli jest on podłączony do sprawnego gniazda sieci elektrycznej, to napięcie jest dostarczane do płyty głównej. Instalowanie lub usuwanie płyty głównej przy włączonym zasilaniu może spowodować nieodwracalne uszkodzenie płyty głównej.*

*Przed wykonaniem następujących czynności wyłącz komputer i odłącz kabel zasilający. Wyładowania elektrostatyczne mogą uszkodzić elektroniczne elementy komputera lub karty dodatkowe. Przed przystąpieniem do wykonywania opisanych poniżej czynności należy pozbyć się nagromadzonych ładunków elektrostatycznych, dotykając uziemionego metalowego przedmiotu.*

1. Usuń/odłącz urządzenia zabezpieczające, uniemożliwiające otwieranie obudowy komputera.
2. Usuń z komputera wszystkie wymienne nośniki, takie jak dyskietki i CD.
3. Wyłącz komputer w prawidłowy sposób (z poziomu systemu operacyjnego), a następnie wyłącz wszystkie podłączone do niego urządzenia zewnętrzne.
4. Odłącz kabel zasilający od gniazda sieci elektrycznej i odłącz wszystkie urządzenia zewnętrzne.
5. Zdejmij panel dostępu komputera.

6. Odkręć śrubokrętem krzyżakowym wkręty przytrzymujące płytę główną i delikatnie wyjmij płytę główną z obudowy.



7. Włóż nową płytę główną i przykręć wkręty.
8. Załóż panel dostępu komputera.
9. Podłącz kabel zasilający i włącz komputer.
10. Włącz te urządzenia zabezpieczające, które były wyłączone przy zdejmowaniu panelu dostępu.
11. Skonfiguruj ponownie komputer.



Płyty głównej nie wolno wyrzucać do zwykłych pojemników na śmieci. Aby przekazać je do recyklingu bądź prawidłowej likwidacji, należy skorzystać z publicznego systemu zbiórki bądź zwrócić je firmie Alplast (zgodnie dyrektywą WEEE).



# Gwarancja

## Definicja terminu „gwarancja firmy ALPLAST”

Gwarancja firmy ALPLAST obejmuje wszelkie defekty, spowodowane niewłaściwym komponentami oraz błędami wykonawczymi, które wystąpiły w określonym, specyficznym dla danego produktu czasie. Okres trwania gwarancji rozpoczyna się w dniu zakupu towaru (data na oryginale rachunku dla klienta). Aby reklamacja została uznana, wymagane jest, aby zgłaszany sprzęt wraz z prawidłowo wypełnioną Kartą Gwarancyjną oraz dowodem zakupu fizycznie dotarły do serwisu przed upływem ostatniego dnia obowiązywania gwarancji. Roszczenia gwarancyjne należy zgłaszać w serwisie ALPLAST bezzwłocznie po stwierdzeniu usterki. Zobowiązanie gwarancyjne firmy ALPLAST ogranicza się tylko do naprawy, względnie wymiany uszkodzonych elementów. W przypadku, gdy naprawa gwarancyjna wymaga wymiany części, element uszkodzony pozostaje własnością ALPLAST. Bezpłatnie wymienione części nie powodują wydłużenia gwarancji ani nie są objęte dodatkową gwarancją.

## Wyłączenie z gwarancji firmy ALPLAST

Wyłączenie z gwarancji firmy ALPLAST szkód wszelkiego rodzaju wywołanych przez:

- stosowanie urządzeń peryferyjnych
- niewłaściwe użytkowanie/ błędną obsługę
- nieprzestrzeganie instrukcji obsługi
- próby napraw czynione przez klienta lub osoby trzecie bez autoryzacji przez firmę ALPLAST
- niewłaściwą konserwację wykonaną przez osoby trzecie
- uszkodzenia urządzeń w wyniku awarii zasilania prądowego, prądy upływowo, brak okablowania EMV (kompatybilność elektromagnetyczna) lub przez inne podobne przyczyny
- wypadki, burze, błyskawice, ogień, wodę/ inne ciecze, inne katastrofy naturalne, kradzież, rewolucję, grabież, działania wojenne lub inne przypadki spowodowane siłami wyższymi
- zastosowanie obcych komponentów
- nieautoryzowane zmiany systemów
- wersje BIOS/ firmware-update/ programy do usuwania błędów wszelkiego rodzaju (np. service pack, bugfix, hotfix)
- usunięcie funkcji zabezpieczających, kasowanie hasel itd
- utratę danych specyficznych dla klienta lub oprogramowania w trakcie prac naprawczych lub instalacyjnych
- niewłaściwe wykorzystanie zdolności wytwórczej i wydajności urządzenia
- niewłaściwe środowisko pracy u klienta

Komputer ADS-S27 jest objęty standardowo dwuletnią gwarancją producenta (door to door).

Standardowa gwarancja może zostać rozszerzona następujące opcje:

- wydłużenie standardowej gwarancji o 1 rok;
- wydłużenie standardowej gwarancji o 2 lata;
- wydłużenie standardowej gwarancji o 3 lata;
- wydłużenie standardowej gwarancji o 4 lata;
- rozszerzenie standardowej gwarancji – serwis w miejscu użytkowania sprzętu NBD – 2 lata;
- rozszerzenie standardowej gwarancji – serwis w miejscu użytkowania sprzętu NBD – 3 lata;
- rozszerzenie standardowej gwarancji – serwis w miejscu użytkowania sprzętu NBD – 4 lata;
- rozszerzenie standardowej gwarancji – serwis w miejscu użytkowania sprzętu NBD, uszkodzony dysk twardy pozostaje u klienta – 2 lata;
- rozszerzenie standardowej gwarancji – serwis w miejscu użytkowania sprzętu NBD, uszkodzony dysk twardy pozostaje u klienta – 3 lata;
- rozszerzenie standardowej gwarancji – serwis w miejscu użytkowania sprzętu NBD, uszkodzony dysk twardy pozostaje u klienta – 4 lata.

W celu wykupienia dodatkowej gwarancji należy skontaktować się z dostawcą lub bezpośrednio z producentem.

Kontakt z działem pomocy technicznej

Towarzystwo Handlowe ALPLAST Sp. j.  
Ul. Śliwkowa 1  
78-100 Kołobrzeg - Niekanin

e-mail: [serwis@alplast.com.pl](mailto:serwis@alplast.com.pl)

tel.: 094 3544088

fax: 094 3544144

[www.alplast.com.pl](http://www.alplast.com.pl)