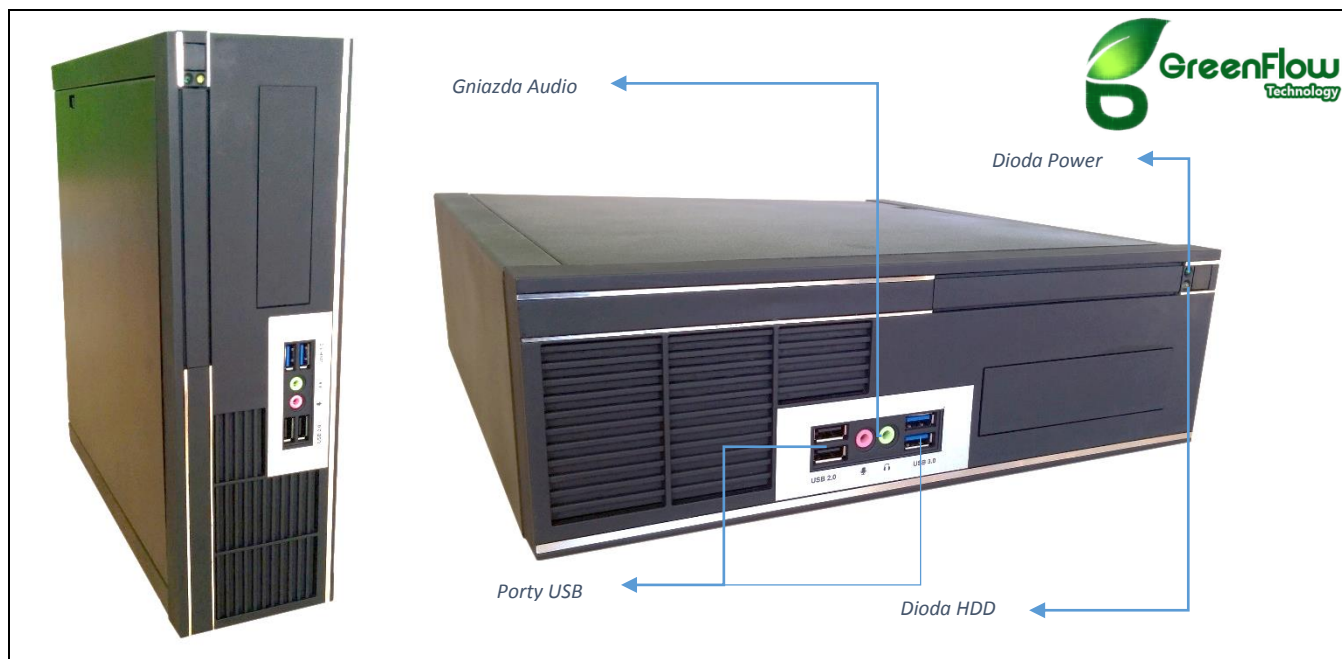


OBUDOWA SMALL FORM FACTOR TYP 1

BARDZO MAŁA OBUDOWA



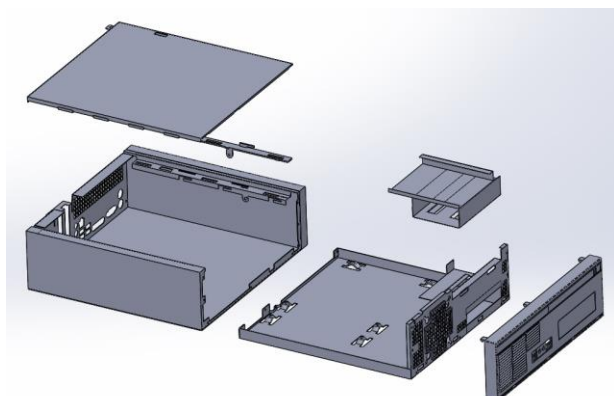
SPECYFIKACJA

| | |
|---------------------------|--|
| Wymiary obudowy | 313mm x 309mm x 96mm |
| Typ płyty głównej | Micro ATX |
| Ilość kieszeni | 4 kieszenie <ul style="list-style-type: none">• 1 x 3.5" lub 2 x 2,5" (wewnętrzne)• 1 x Slim (zewnętrzne)• 1 x 2,5" (zewnętrzne) |
| Gniazda rozszerzeń | 3 gniazda |
| Panel przedni | Przycisk POWER, Dioda POWER, Dioda HDD, AC97 lub HD AUDIO USB*4 (2x USB2.0 + 2x USB3.0 lub 4x USB2.0) |
| Typ zasilacza | TFX |
| Rodzaj materiału | Surowce wtórne: stal, ognioodporne części plastikowe |
| Cechy dodatkowe | Czujnik otwarcia obudowy, Czytnik kart pamięci (opcjonalnie), Wewnętrzny głośnik, Podstawki do pracy pionowej/poziomej |



Tył obudowy

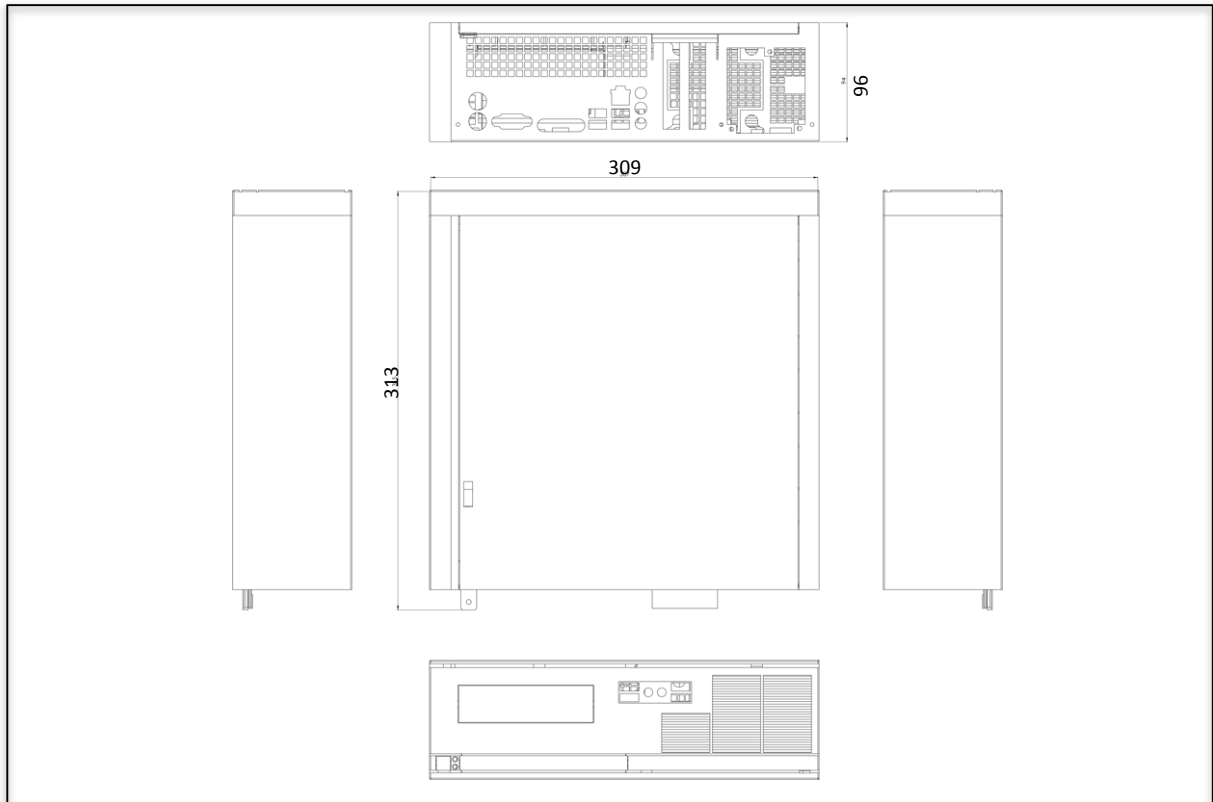
- **Kompaktowa**
- **Beznarzędziowa**
 - Zaprojektowana z myślą o szybkim montażu, łatwa i wygodna instalacja podzespołów
- **Standardowa**
 - Podzespoły o standardowych wymiarach
- **Efektywność cieplna**
 - Obudowa wyposażona w system, dzięki któremu kanał powietrzny zwiększa efektywność wentylacji i chłodzenia nie tylko procesora, ale także urządzeń oraz kart rozszerzeń.



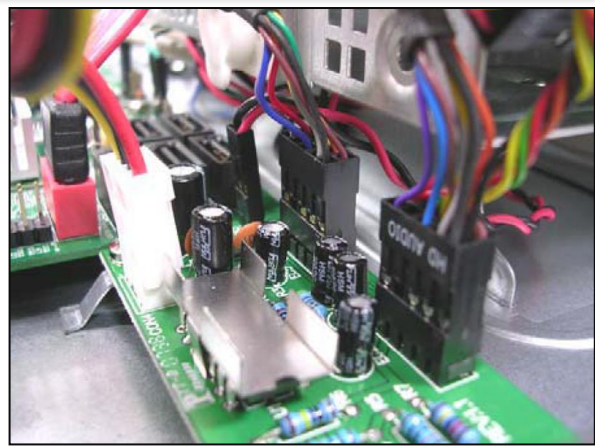
Dostępne kolory



Przy zamówieniu większej ilości istnieje możliwość wyboru koloru z palety RGB.



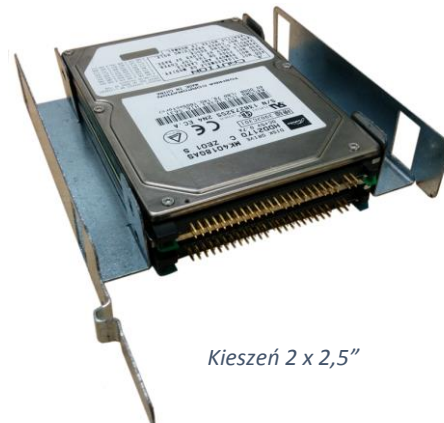
Gniazda rozszerzeń



Złącze Audio



Kieszki na dysk i napęd Slim



Kieszki 2 x 2,5"