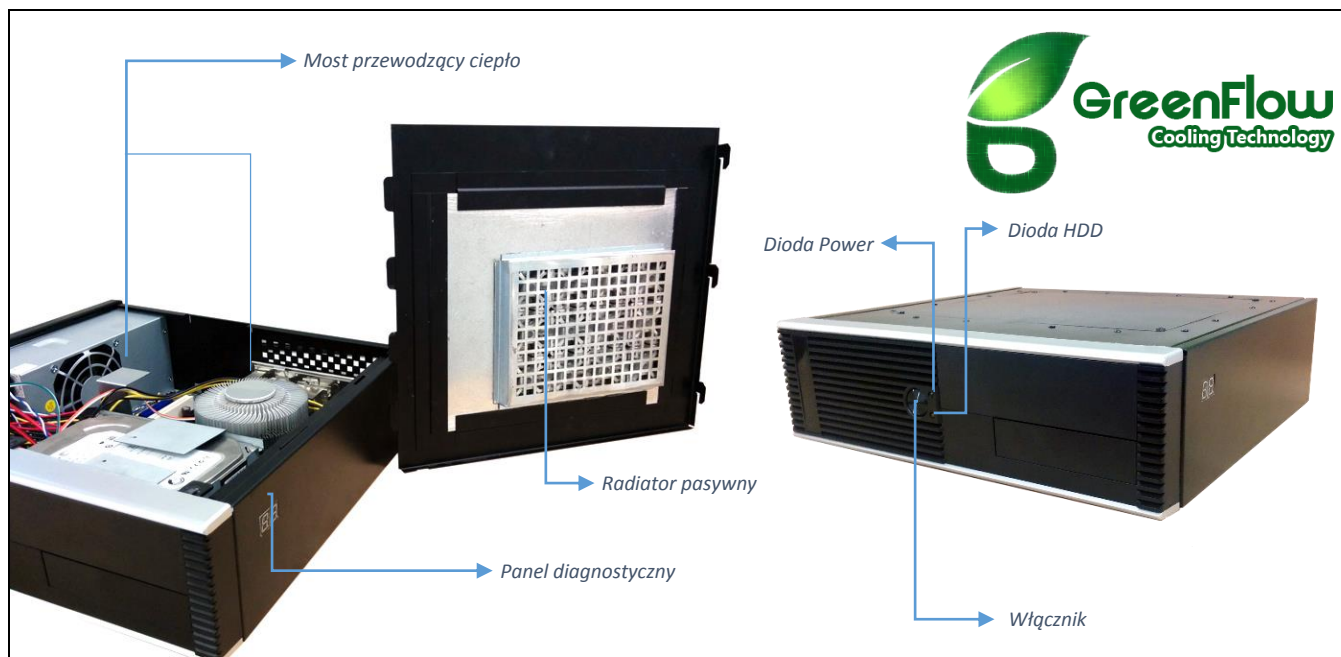




GREENFLOW COOLING TECHNOLOGY

Obudowa pozwalająca na minimalizację (eliminację) aktywnych elementów chłodzących



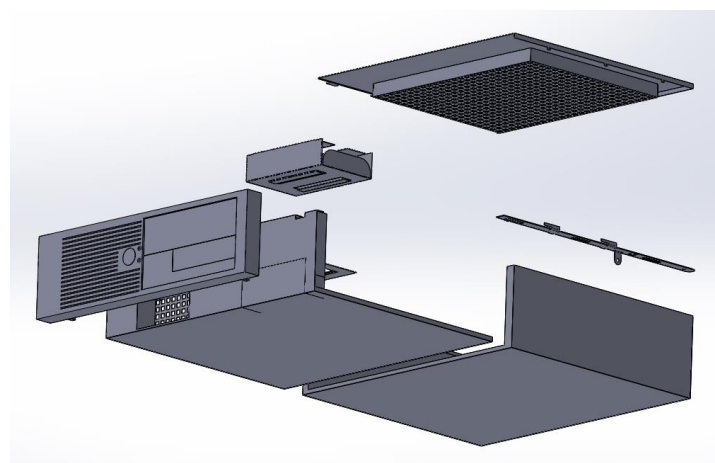
SPECYFIKACJA

Wymiary obudowy	325mm x 333mm x 96mm
Typ płyty głównej	Micro ATX
Ilość kieszeni	1 x 3.5" lub 2 x 2,5"
Panel przedni	Przycisk POWER, Dioda POWER, Dioda HDD USB*4 + AC97 lub HD AUDIO
Rodzaj materiału	Surowce wtórne: stal, ognioodporne części plastikowe
Cechy dodatkowe	Czujnik otwarcia obudowy, Czytnik kart pamięci (opcjonalnie), Wewnętrzny głośnik (opcjonalnie), Podstawki do pracy pionowej/poziomej, Panel diagnostyczny

Dostępne kolory

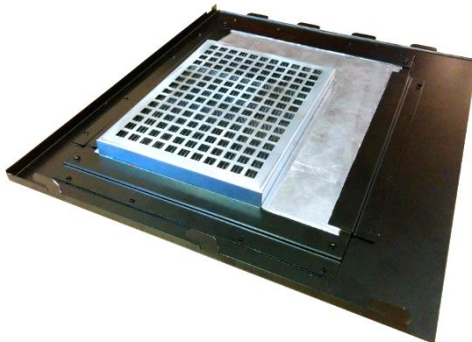
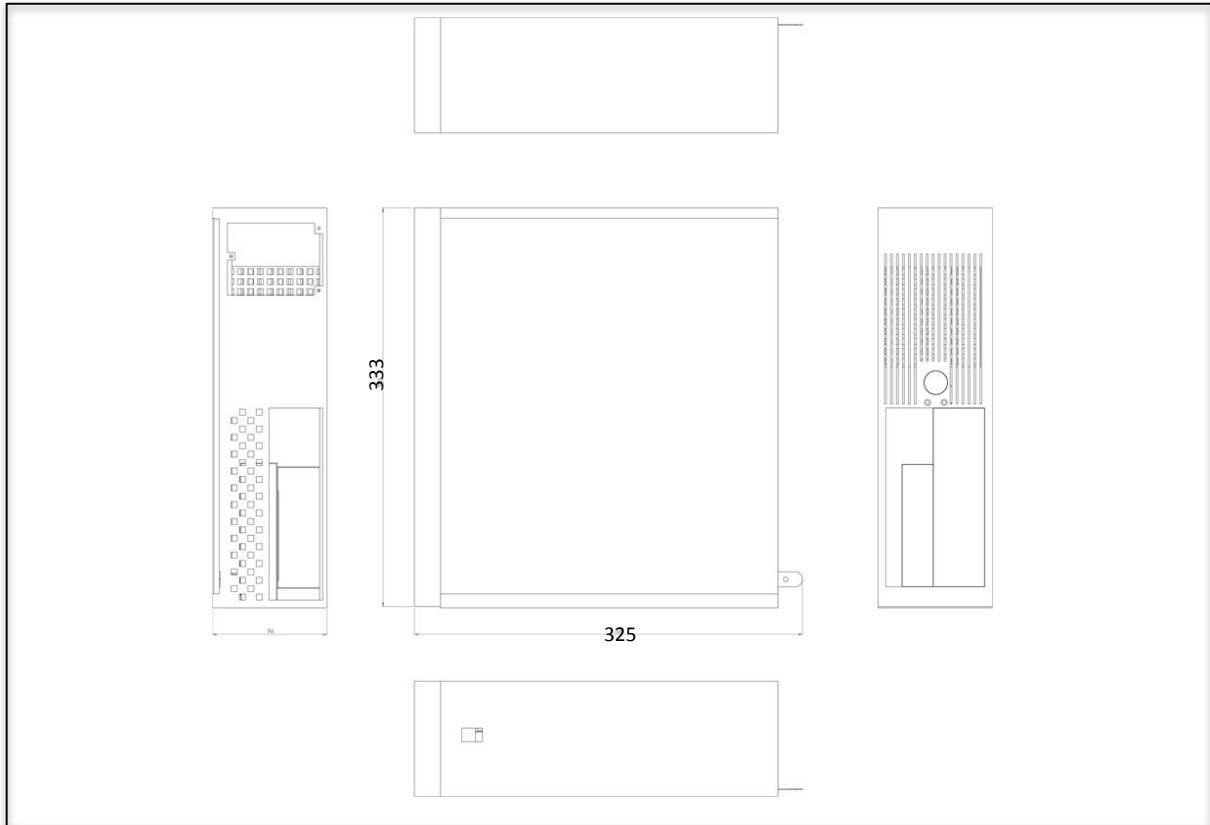


Przy zamówieniu większej ilości istnieje możliwość wyboru koloru z palety RGB.



Tył obudowy

- Bezarzędziowa obudowa, zaprojektowana z myślą o szybkim montażu, łatwa i wygodna instalacja podzespółów.
- Podzespół o standardowych wymiarach.
- Specjalnie zaprojektowane tunele na kable pozwolą zachować porządek oraz utrzymać odpowiedni przepływ powietrza.
- Zaimplementowany radiator pasywny pozwalający na minimalizację (eliminację) ilości aktywnych mediów chłodzących.
- Mosty przewodzące ciepło prowadzące do poprawy bilansu cieplnego.
- Zaprojektowana jako radiator pasywny.
- Częściowo uszczelniona, lepiej odprowadzająca ciepło niż inne dostępne obudowy.
- Zmniejszona emisja hałasu.
- Dedykowane oprogramowanie zarządzające GreenFlow Cooling Technology.



Radiator pasywny



Radiator pasywny



Dedykowany zasilacz